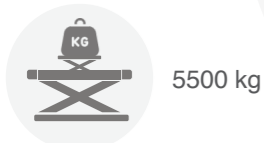


500 mm
1980 mm



5500 kg



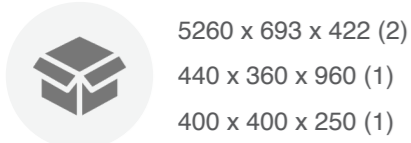
5500 kg



3 kw



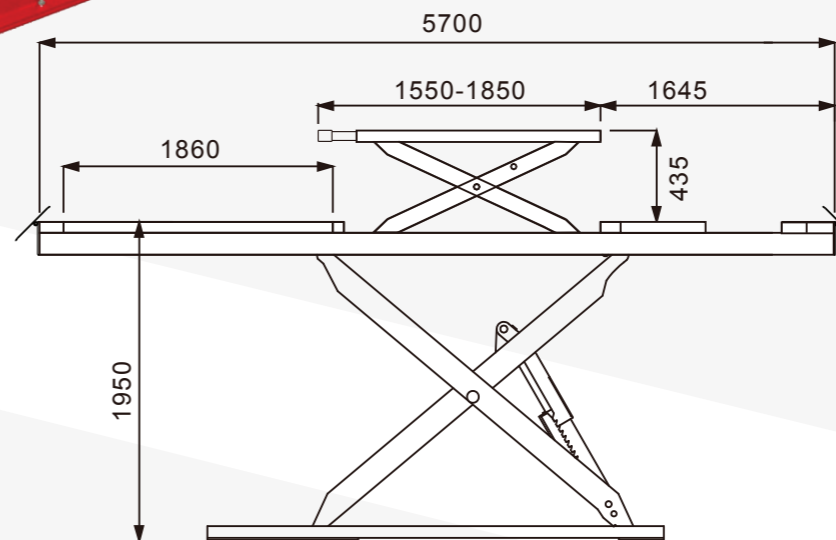
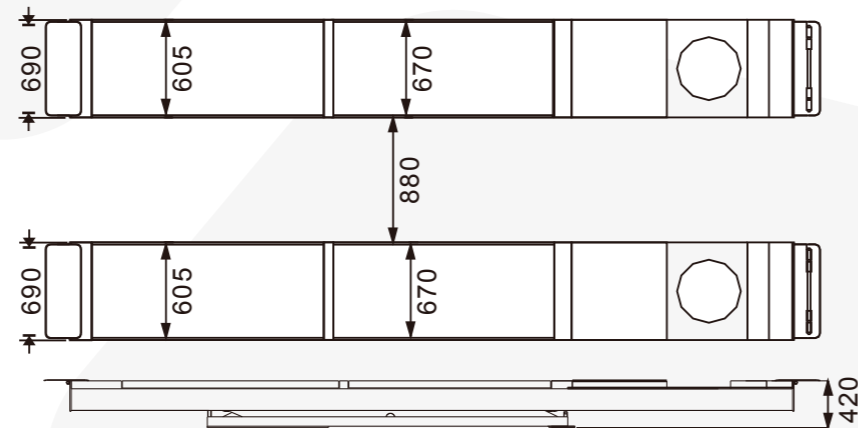
(3 ~) 400/50V / Hz



5260 x 693 x 422 (2)
440 x 360 x 960 (1)
400 x 400 x 250 (1)



2970 kg



ELEVADOR DE DOBLE TIJERA EMPOTRABLE PARA ALINEACIÓN CON LARGO ESPECIAL Y DETECTOR DE HOLGURA.

- Altura mínima de 420 mm ideal para instalaciones a ras de suelo.
- La altura máxima de elevación de las plataformas principales es de 1950 mm, el elevador auxiliar tiene rampas extensibles, ideal para vehículos largos.

PONT ÉLÉVATEUR À CISEAUX AVEC ÉLÉVATEUR AUXILIAIRE INTÉGRÉ DANS LES PLATES-FORMES

- Hauteur minimale de 420 mm idéale pour installations au niveau du sol.
- La hauteur de levage maximale des plateformes principales est de 1950 mm, le pont élévateur auxiliaire a des rampes extensibles, idéales pour les véhicules longs.

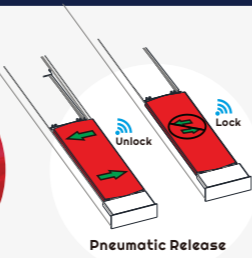
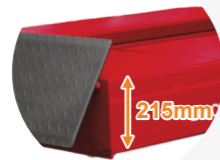
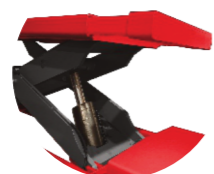
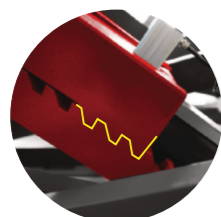
DOUBLE SCISSORS LIFT 4.5T IN-GROUND

- Minimum height of 420 mm ideal for installations at ground level.
- The maximum lifting height of the main platforms is 1950 mm, the auxiliary lift has extendable ramps, ideal for long vehicles.

SOLLEVATORE DOPPIA FORBICE

- Altezza minima di 420 mm ideale per le installazioni a livello del suolo.
- L'altezza massima del sollevamento delle piattaforme principali è di 1950 mm. Il sollevatore ausiliare ha rampe estensibili, ideali per veicoli lunghi.

Königstein



ES: Escanee el código para más información.

FR: Scannez le code pour plus d'informations.

EN: Scan the code for further information.

IT: Scansiona il codice per maggiori informazioni.





3000 kg



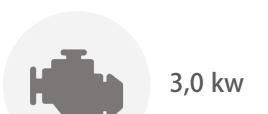
±35mm



±35mm



±50mm



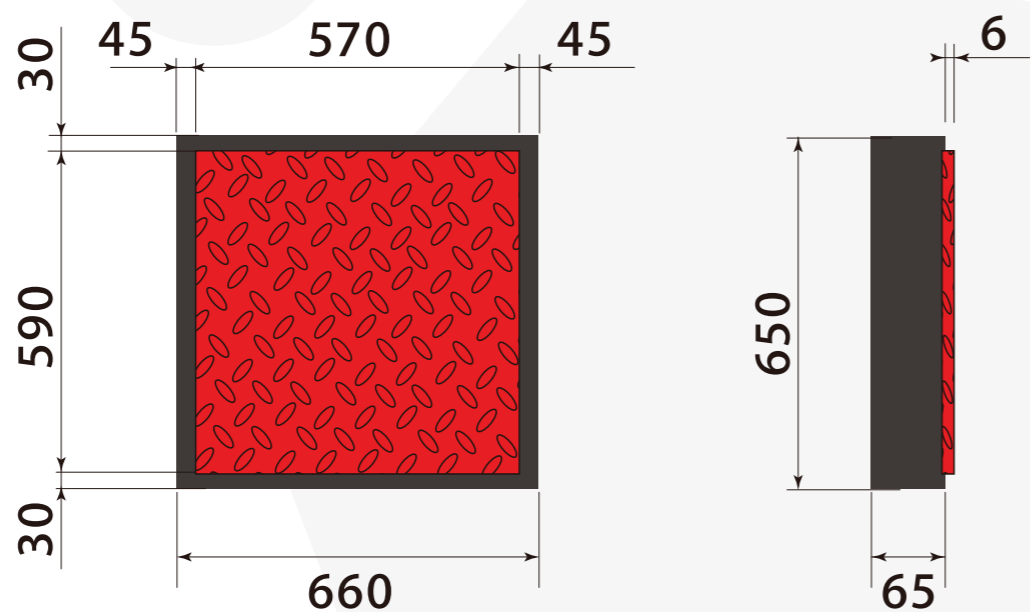
3,0 kw



(3 ~) 400/50V / Hz

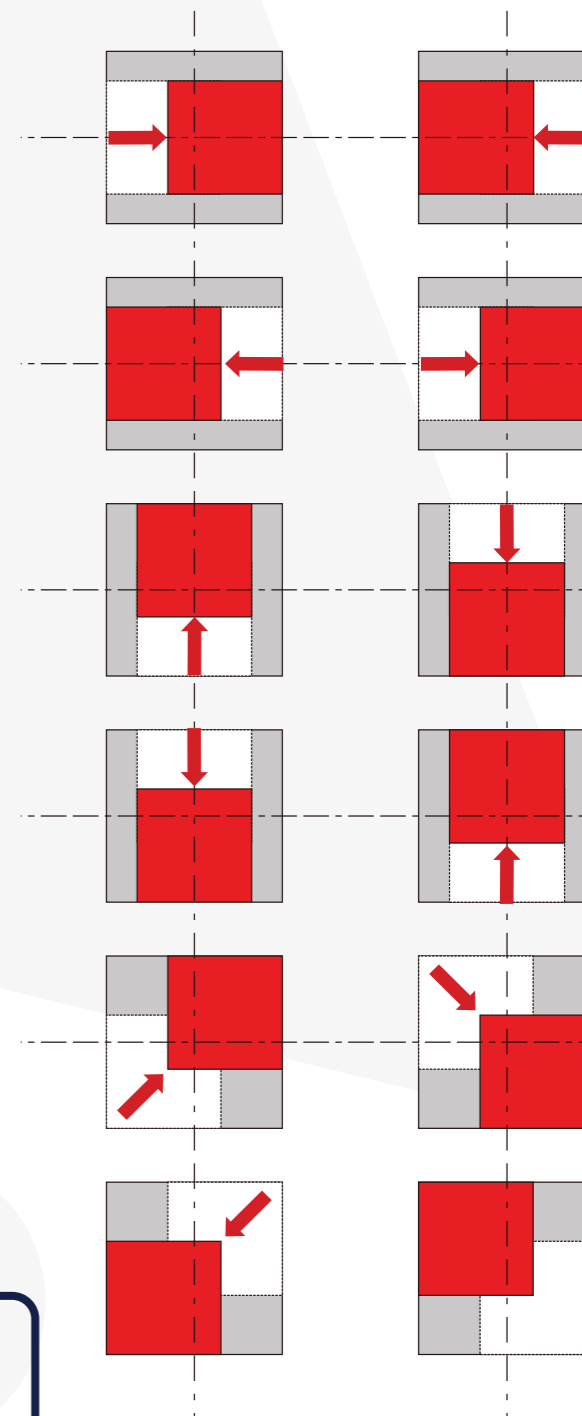


130kg



SX

DX



NOTA: Las imágenes mostradas tienen el propósito de representar el producto solamente y pueden variar dependiendo del modelo y stock

KN3630PDPRO



ES: Escanee el código para más información.

FR: Scannez le code pour plus d'informations.

EN: Scan the code for further information.

IT: Scansiona il codice per maggiori informazioni.



Königstein