






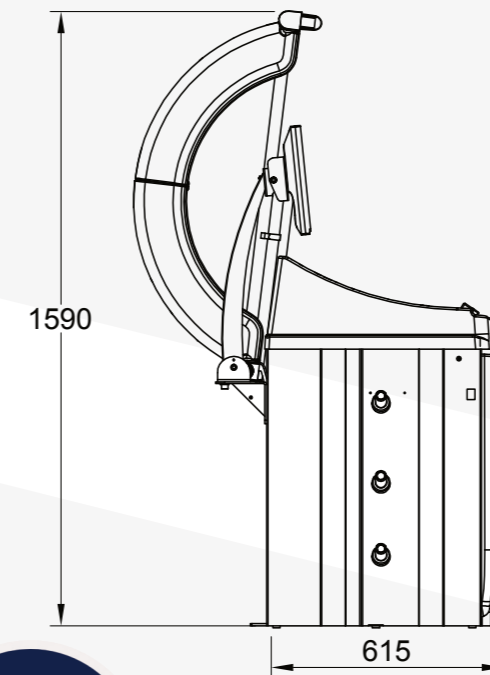
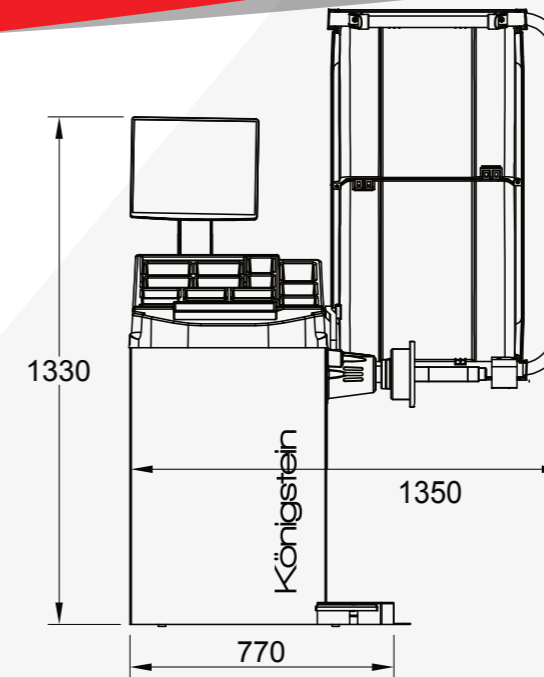






-  12"- 24"
-  800 mm
-  1.5 - 20"
-  0.25kw
-  (1 ~) 220V
-  0.90 x 0.75 x 1.16 m
-  150 kg



-  Alta precisión, Fácil de operar, Fácil de montar.
-  Haute précision, Facile à utiliser, Facile à assembler.
-  High accuracy, Easy to use, Easy to assemble.
-  Alta precisione, Facile da utilizzare, Facile da montare.

## EQUILBRADORA AUTOMÁTICA PROFESIONAL PARA RUEDAS DE 12"- 24"

- Función de medición dinámica y estática.
- Función de auto-calibración
- Modos de medición ALU 1,2 y 3 dinámico y estático.
- Sistema de operación geométrico

## ÉQUILIBREUSE PROFESSIONNELLE AUTOMATIQUE POUR ROUES DE 12"- 24"

- Fonction de mesure dynamique et statique.
- Fonction d'auto-calibration
- Modes de mesure ALU 1,2 y 3 dynamique et statique.
- Système de géométrie

## AUTOMATIC PROFESSIONAL WHEEL BALANCER 12"- 24" WHEELS.

- Dynamic and static measurement
- Self-calibration
- ALU 1,2 y 3 dynamic and static program.
- Geometric operating system

## EQUILIBRATRICE AUTOMATICA PROFESSIONALE PER RUOTE DA 12"- 24"

- Funzione di misurazione dinamica e statica.
- Funzione di auto-calibrazione
- Modalità misurazione ALU 1,2 e 3, dinamica e statica.
- Sistema di operazione geometrica.

Königstein



-  Localice los accesorios dentro de la máquina
-  Les accessoires se trouvent dans une tiroir située en bas à l'intérieur de la machine
-  Find the accessories inside the machine
-  Gli accessori sono situati nel cassetto in fondo alla macchina



**ES:** Escanee el código para más información.

**FR:** Scannez le code pour plus d'informations.

**EN:** Scan the code for further information.

**IT:** Scansiona il codice per maggiori informazioni.

